

TRANSPORT • TRANSPORTE • TRANSPORT • TRANSPORT

PPT

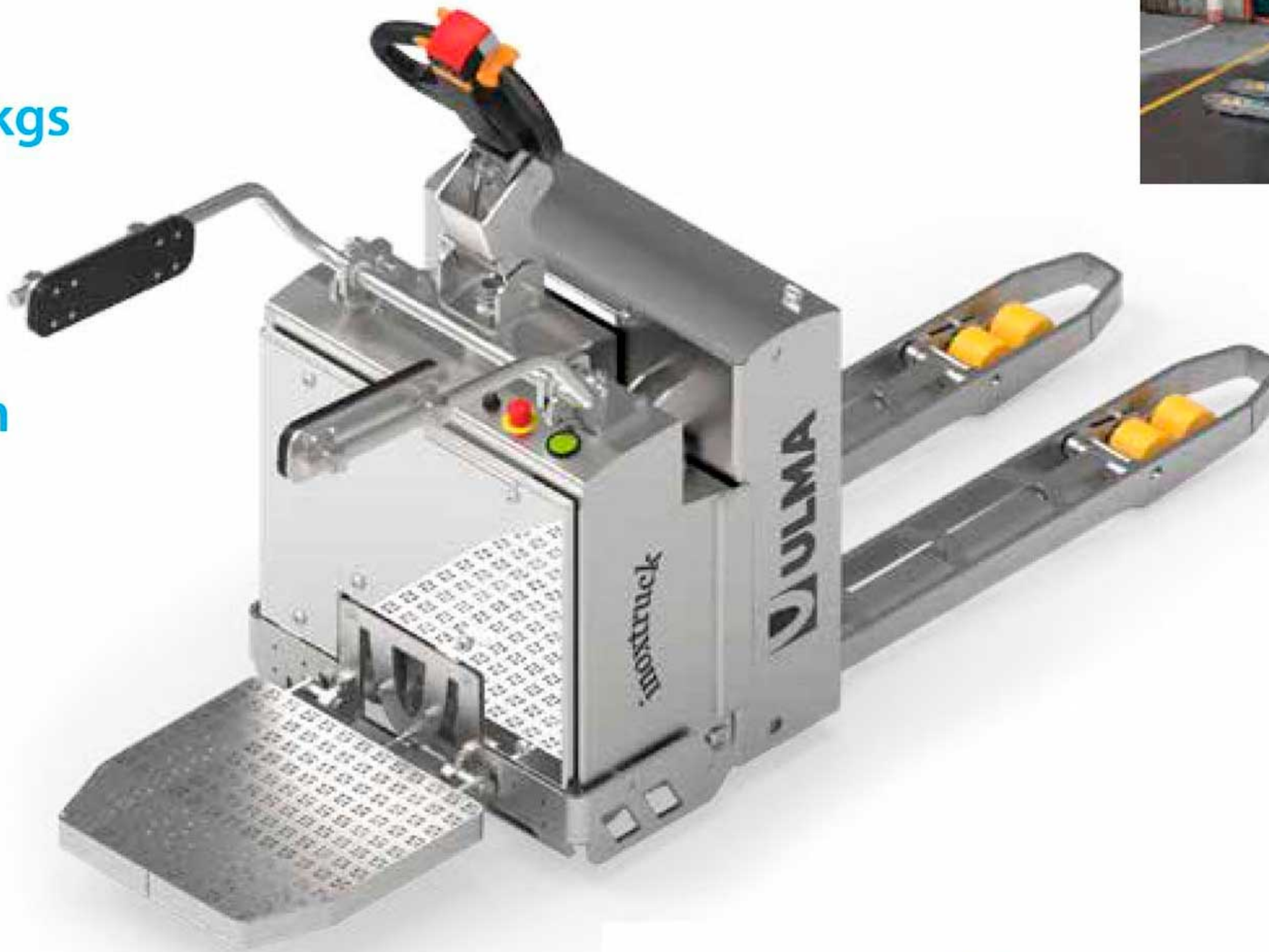
- ELECTRONIC PLATFORM PALLET TRUCK
- TRANSPALETA ELECTRÓNICA PLATAFORMA
- TRANSPALETTE ÉLECTRIQUE PORTE
- ELEKTRONISCHER GABELHUBWAGEN MIT PLATTFORM



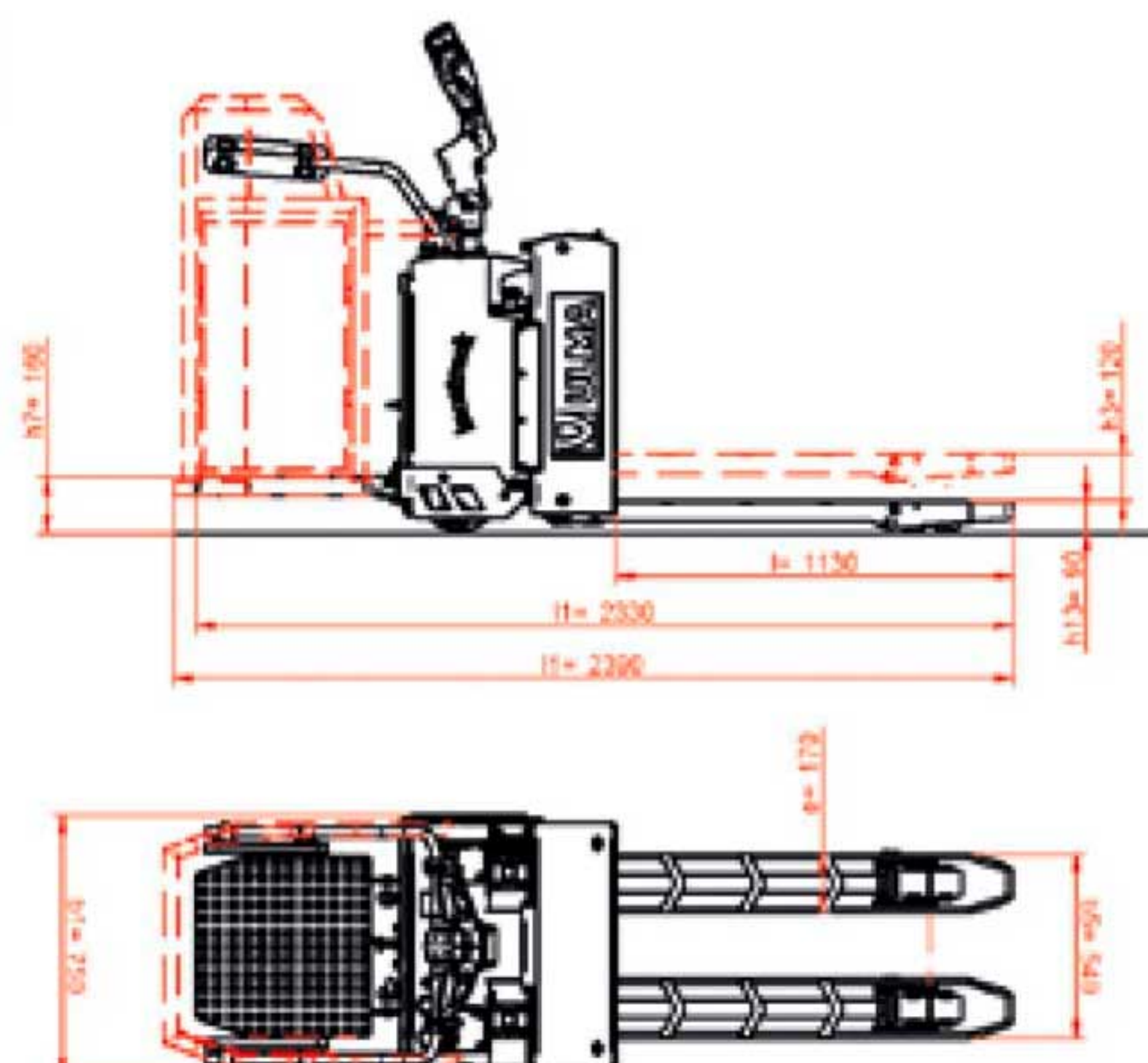
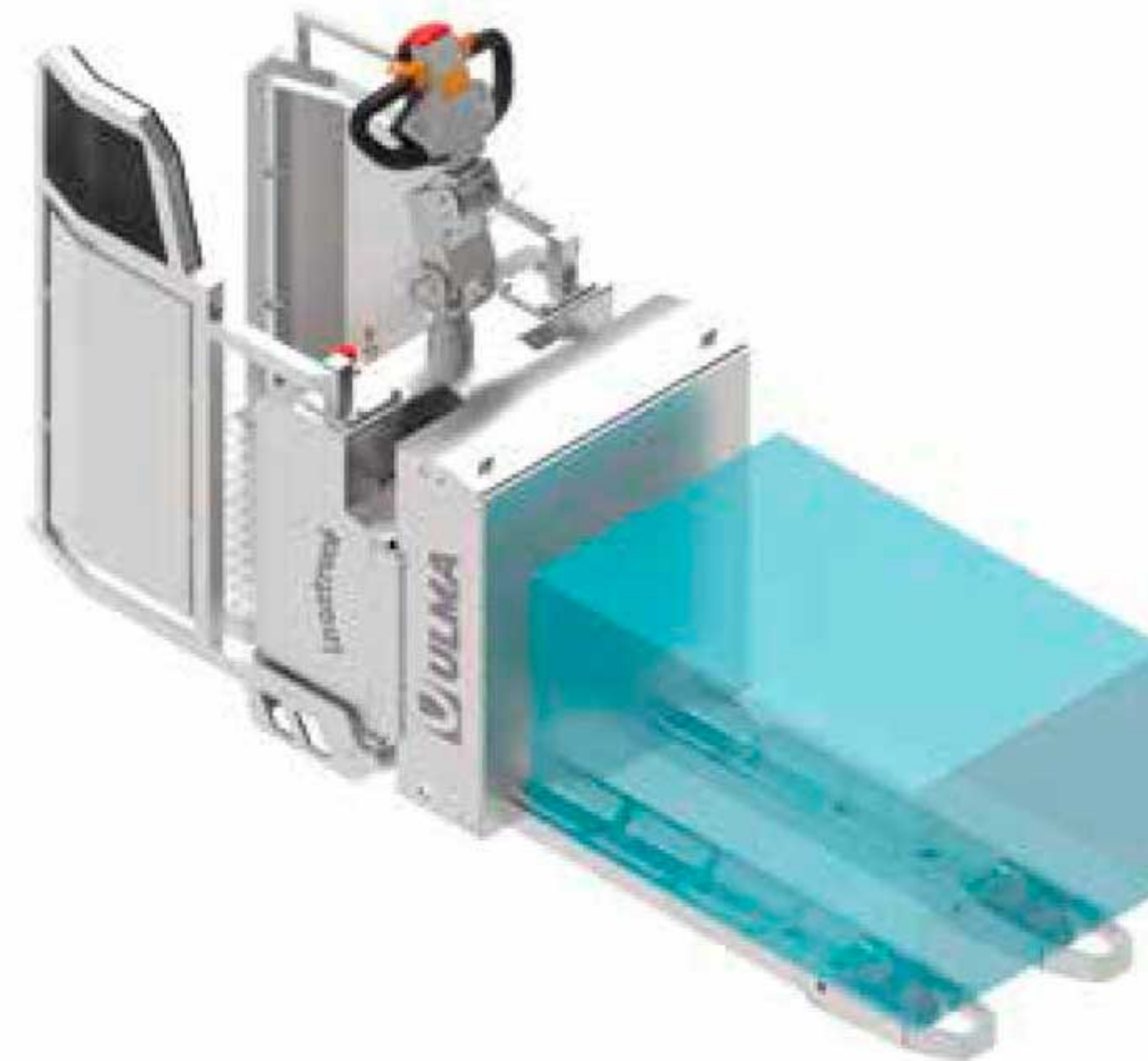
2000-2500 kgs



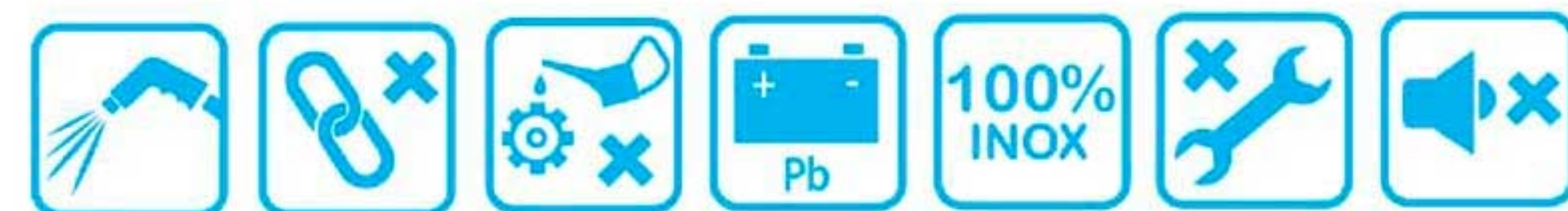
90-210 mm



Código	Forks/Horquilla Fourches/Gabelzinken (WxL)	h12
PPTxxS	540 x 1050 mm	210 mm
PPTxx	540 x 1130 mm	210 mm
PPTxxW	670 x 1130 mm	210 mm
PPTxxL	540 x 1350 mm	210 mm
PPTxxXL	540 x 1450 mm	210 mm
PPTxxDUO	540 x 2350 mm	210 mm



Standard



Optional

