

## LIFTING • ELEVACIÓN • LEVAGE • HOCHHUBWAGEN

**EPS**

- ELECTRONIC PEDESTRIAN STACKER DOUBLE TRACTION
- APILADOR ELECTRÓNICO DOBLE TRACCIÓN
- GERBEUR ELECTRIQUE BI-MOTEUR
- ELEKTRONISCHER HOCHHUBWAGEN  
DOPPELTE TRAKTION



1000-1500 kg



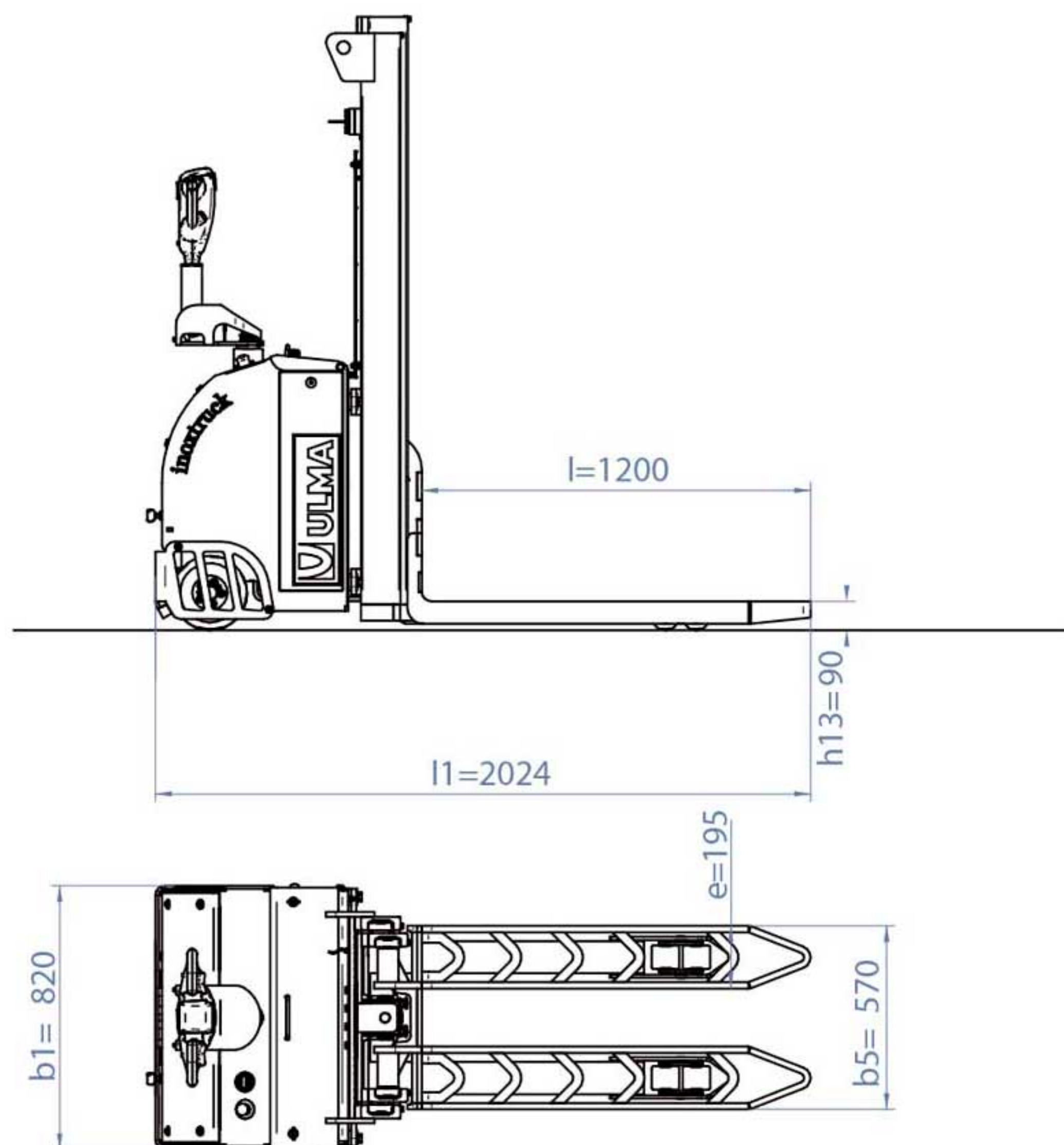
1,5-4,2 m



Código	Forks/Horquilla Fourches/Gabelzinken (WxL)	h2+h13	h12
EPSxxS15	570 x 1200 mm	1500 mm	1500 mm
EPSxxD26	570 x 1200 mm	160 mm	2600 mm
EPSxxD32	570 x 1200 mm	160 mm	3200 mm
EPSxxT34	570 x 1200 mm	1200 mm	3400 mm
EPSxxT42	570 x 1200 mm	1470 mm	4200 mm

**EPSi**


125 mm



Standard



Optional

