



SM-110 & SM-111

AFILADO Y REPASADO PROFESIONAL



SM-110

- Sujeción de los cuchillos mediante imanes para un afilado seguro y preciso
- Poco desgaste del cuchillo – gran duración del corte
- Gastos de afilado bajos
- Para un afilado y repasado seguro, preciso y profesional
- SM-111: Rueda pulidora para un acabado perfecto



SM-111



Su distribuidor:

www.fDick.es

cuchillos . herramientas . chairas . afiladoras



DESCUBRE MÁS EN

www.taglermaq.cl

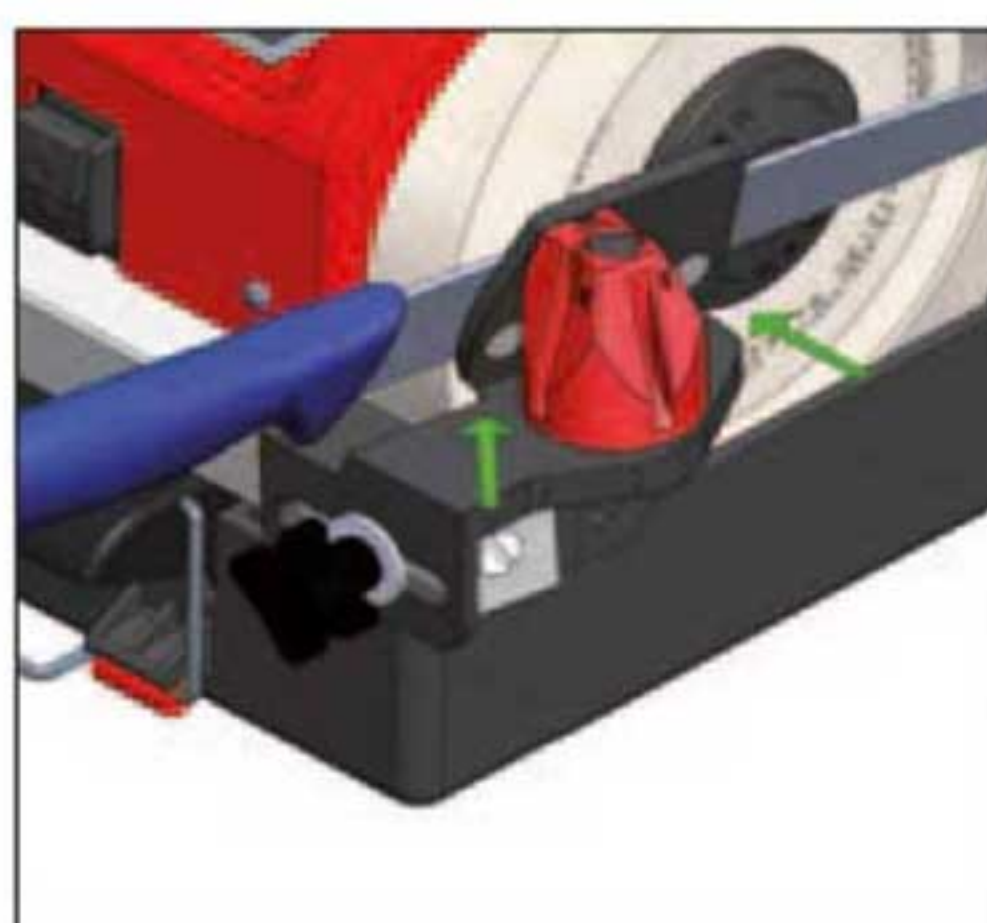
Afiladora SM-110 & SM-111

Especialista en tecnología de afilado

El ángulo de afilado ya viene graduado de fábrica. Este ángulo puede ser regulado según sus necesidades.



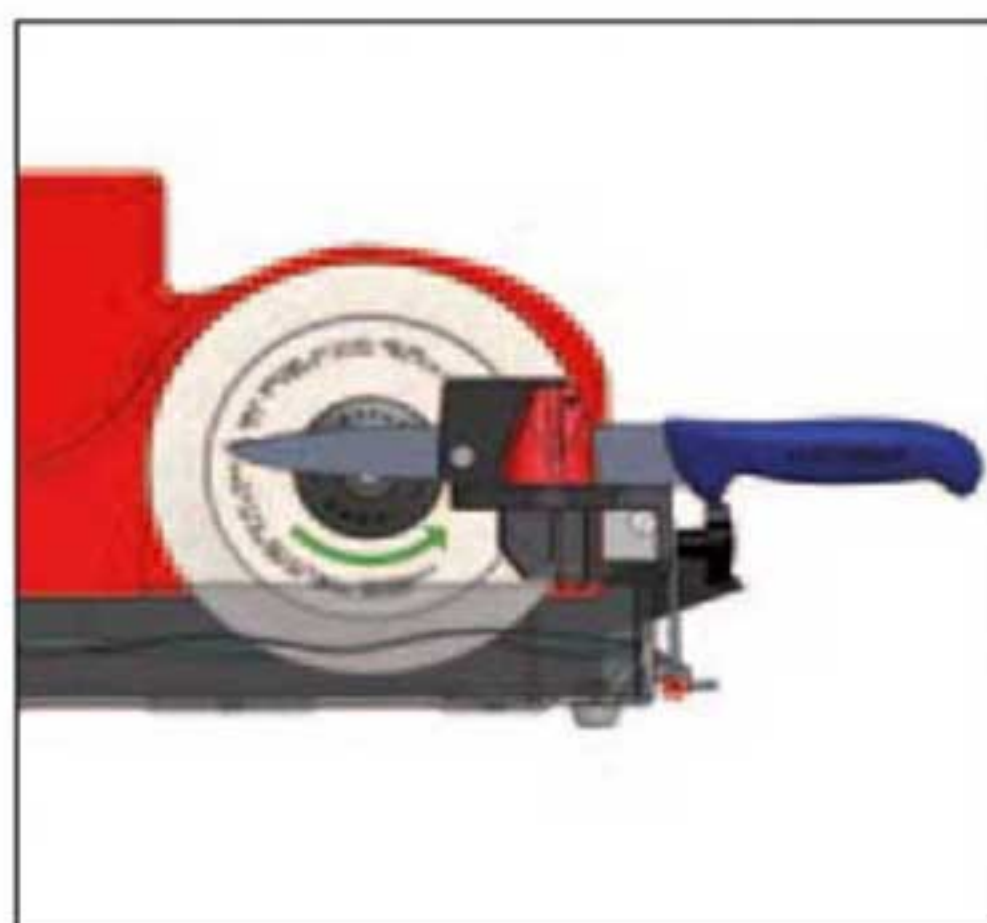
Los imanes que sujetan el cuchillo garantizan un afilado seguro y un ángulo preciso facilitando así un resultado uniforme.



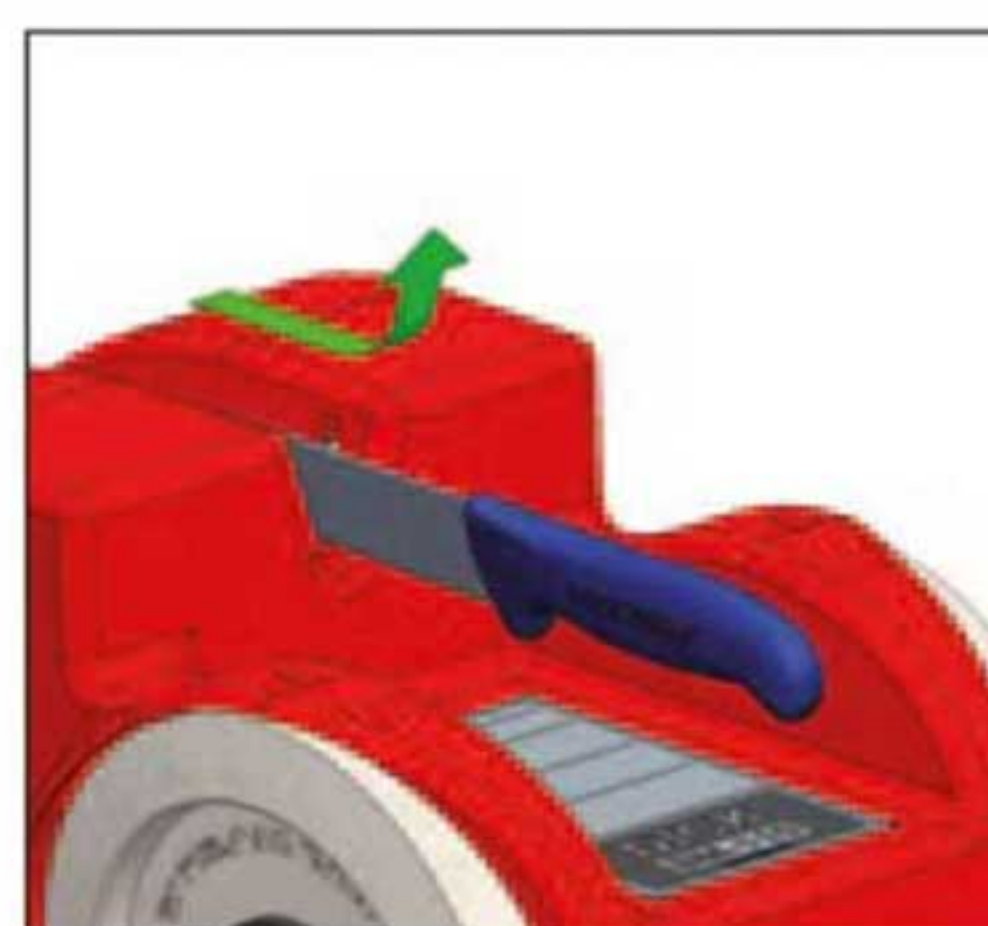
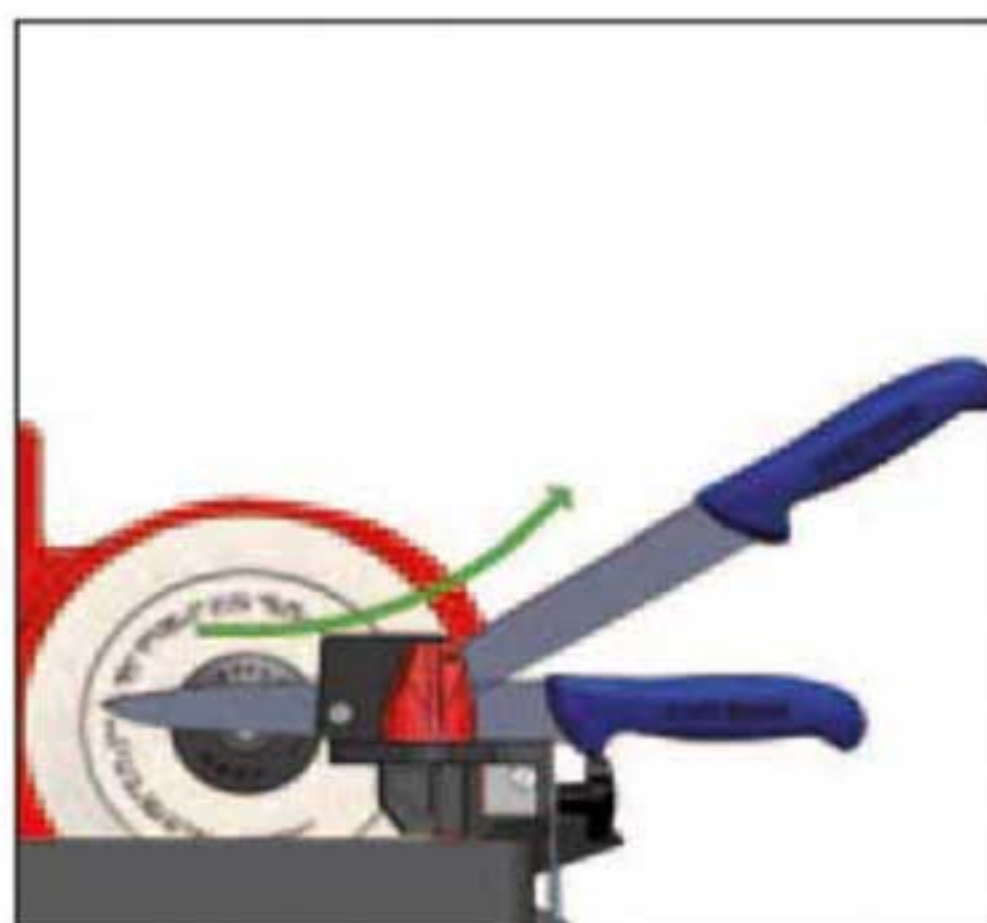
Las muelas pueden ser invertidas una vez que una de las caras se hayan gastado. De esta manera se mantiene así una capacidad constante de afilado de hasta 2000 procesos de trabajo, lo que influye positivamente en los costos módicos de afilado.



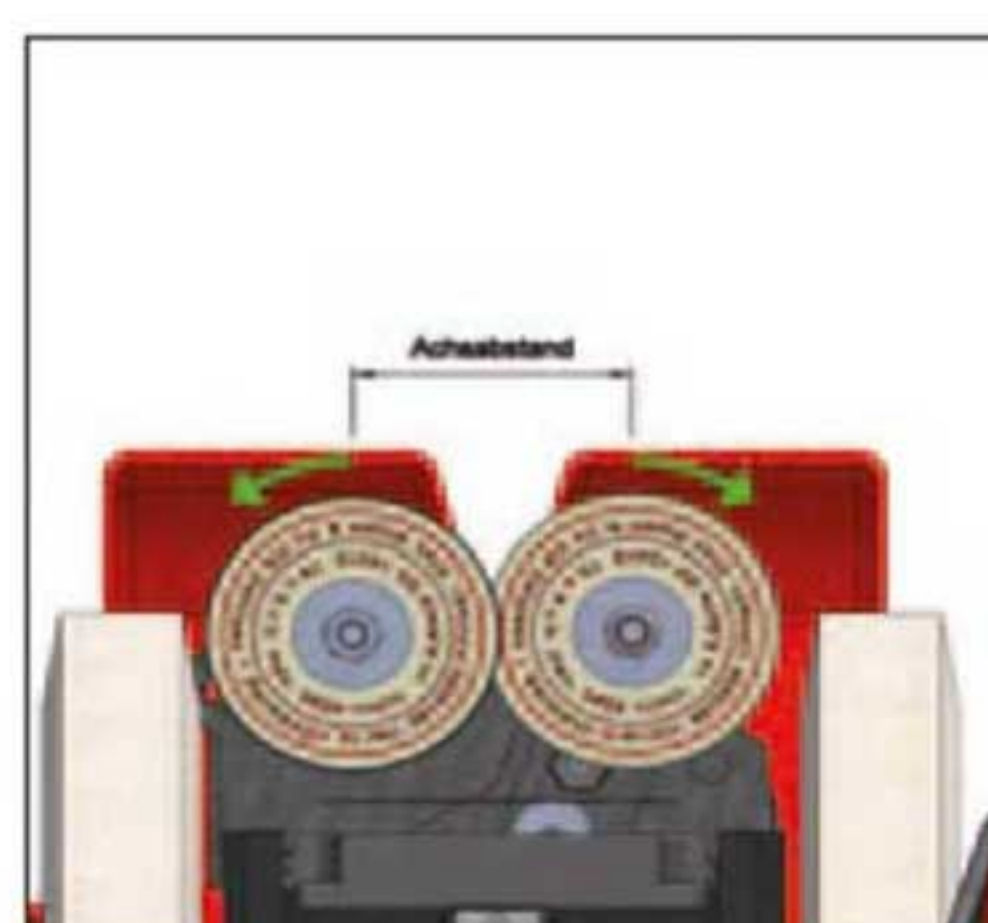
El contacto permanente de las muelas con el agua durante el proceso de afilado impide de que el filo del cuchillo se recaliente. El giro de las muelas en sentido contrario a la posición del cuchillo permite un afilado rápido y optimal.



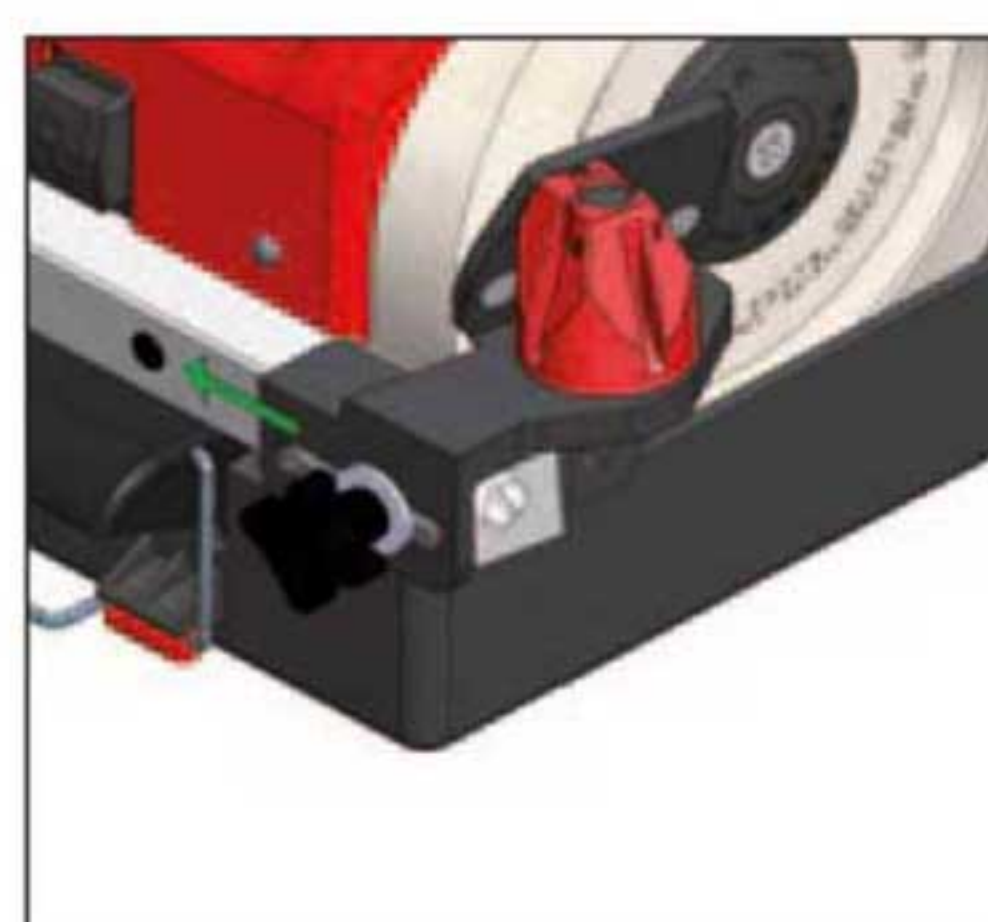
Para afilar, colocar el cuchillo entre el imán y la muela de afilado presionando ligeramente. Luego guiar a lo largo del contorno del filo pero sin afilar la punta. Repetir la operación una y otra vez por ambos lados, derecho e izquierdo, hasta que se forme una rebaba.



Para repasar, pasar el cuchillo un par de veces entre los discos de repaso. Este movimiento debe efectuarse de forma uniforme y continua, una y otra vez, presionando ligeramente y continuando a lo largo del cuchillo. Para obtener un acabado todavía más perfecto pulir el filo con la rueda pulidora.



El ángulo óptimo de los discos de repaso ya está fijado. Este ángulo puede variarse según sus exigencias. Pasar el cuchillo varias veces por los discos de repaso permite mantener afilado el cuchillo y reducir la frecuencia de afilado.



El reajuste de los imanes, que sostienen el cuchillo durante el afilado, se realiza en función del desgaste de las muelas. Durante el reajuste, el ángulo de afilado permanece intacto.



En caso de suciedad y desgaste de muelas se recomienda utilizar nuestra herramienta especial de diamante que viene incluida en la máquina.



Es posible desmontar con facilidad la cubeta de agua para su limpieza o para poder proceder al cambio de las muelas.



Afilar



Repasar



SM-111 Pulir

Datos técnicos:

Código:	SM-110	SM-111
Tensión:	9 8200 00	9 8210 00
Nivel de intensidad acústica L_{pA} :	1~230 V / 50/60 Hz	
Nivel de intensidad acústica L_{WA} :	76 dB	77 dB

Peso neto:	13,5 kg	14,3 kg
Altura:	268 mm	293 mm
Anchura:	337 mm	337 mm
Profundidad:	460 mm	460 mm
CE/GS	Cambios técnicos reservados.	

Le enviaremos con mucho gusto información detallada sobre nuestro surtido.



DESCUBRE MÁS EN

www.taglermaq.cl