

**VC999**<sup>®</sup>  
PACKAGING SYSTEMS

ST2

Zsugorító alagút  
*Shrink tunnel*





## VC999 ST2 Zsugorító alagút

A VC999 ST2 zsugorító alagút egy teljesen automatikus zuhanyalagút. A csomagolás egy forró vizes zuhany segítségével kicsinyítődik. A folyamatos áthaladásnak köszönhetően gazdaságosan lehet nagy mennyiségeket kezelni. A VC999 ST2E (elektromos) nem használ sűrített levegőt és ezzel egy energiatakarékosabb üzemeltetést tesz lehetővé. A kitűnő hőszigetelés megakadályozza a hő veszteséget.

### Jellemzői

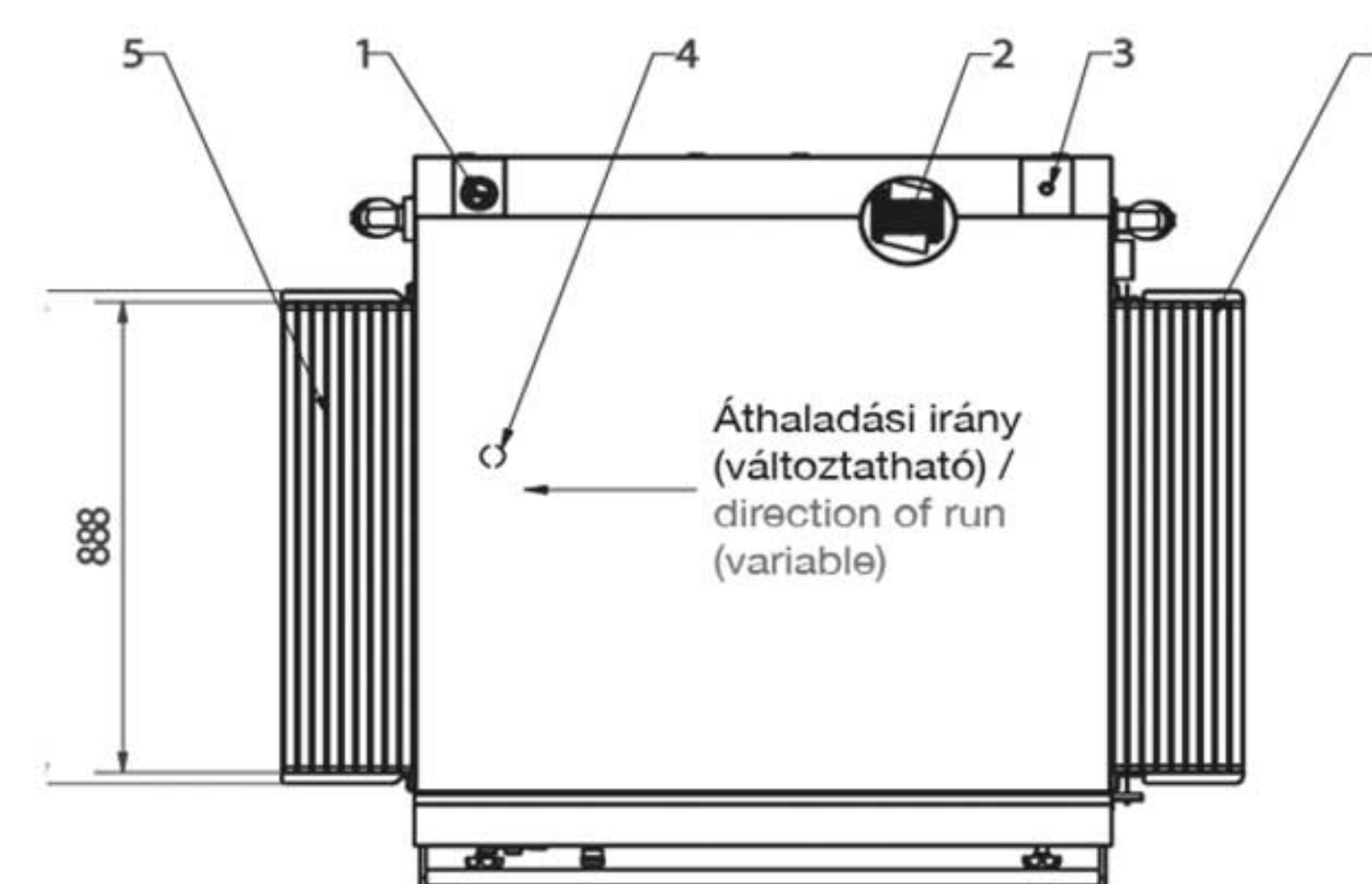
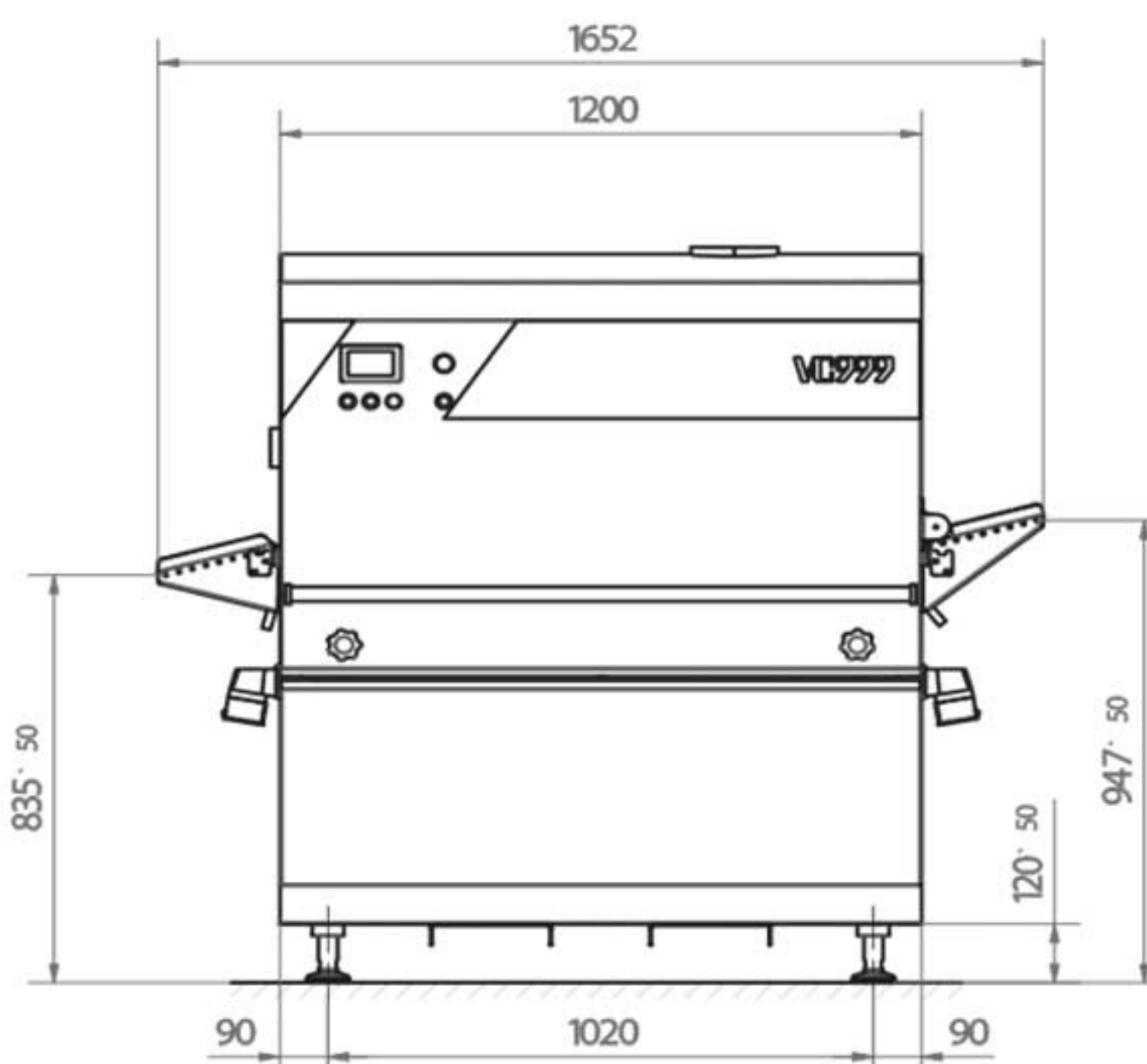
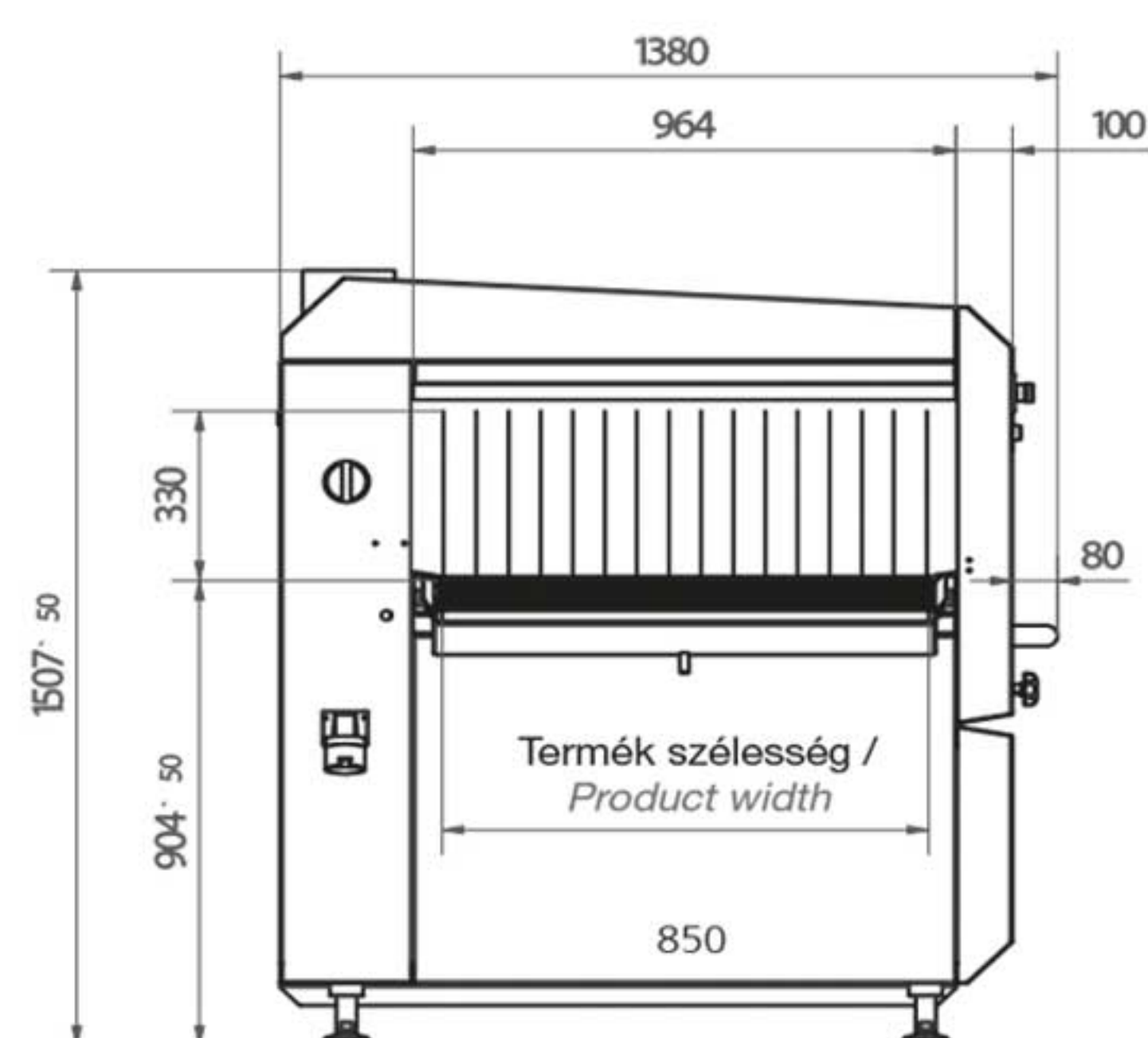
- Rozsdamentes acél felépítés 1.4301 (AISI 304)
- Érintőképernyő piktogramokkal
- Áthaladás bal és jobb irányból is
- Áramos vagy gőzfűtés
- Beépített gőzelszívás
- Szárazon futás elleni védelem
- Szabályozható szállítószalag sebesség
- Automatikus vízhőmérséklet szabályozás
- Automatikus vízkőmentesítés (opció)
- Automatikus vízvezetés és üzemeltetési előkészítés vízkőmentesítés után
- Időzíthető előfűtés
- Fotocella szenzor a gazdaságosabb zuhanyfolyamat érdekében
- Zuhany nélküli üzemeltetés lehetséges (termékszállítás)
- Automatikus hibaészlelés
- CE előírásoknak megfelel
- GS hitelesített

## VC999 ST2 Shrink Tunnel

The VC999 ST2 shrink tunnel is a fully automatic in-line spray tunnel. A hot water cascade is used to shrink the packaging. The continuous throughput enables cost-effective shrinking of large production volumes. The VC999 ST2 does not require compressed air, thus enabling energy-saving operation. The high-quality insulation prevents heat loss.

### Special features

- Stainless steel construction, 1.4301 (AISI 304)
- Touch screen display with pictograms
- Throughput to right or left side
- Electrical or steam heating
- Built in steam extractor system
- Dry run security
- Conveyor speed adjustable
- Automatic water temperature control
- Automatic decalcifying system (option)
- Automatic water drain and supply after decalcifying process
- Pre-heating timer
- Photocell detection for economic shower process
- Operation without shower possible (conveyor function)
- Automatic error diagnostic
- CE conform
- GS certified



### Műszaki adatok / Technical Data

① Fűtési csatlakozó / Power supply heating	elektromos / electrical 42.3/52.3 kW/80 AT / gőz / steam 2.3 kW/6 AT
② Gőzelszívás / Steam exhaust	ø 160 mm belül / inside
③ Víz csatlakozó / Water connection	R 1/2" kívül / outside
④ Vízvezetés / Water outlet	ø 38 mm kívül (tömlő csatlakozó / outside (hose connection))
⑤ Opcionális be- és kivezető görgők / Option in-feed/outlet rollers	
Víztartály / Volume of water	155 l
Áthaladási terület / Throughput zone	850 x 330 x 1200 mm
Max. termék magasság / Max. product height	330 mm
Teljesítmény / Capacity	Folyamatos áthaladás / continuous run
Szállítószalag sebesség / Conveyor speed	0,15 - 0,5 m/s
Szállítószalag szélessége / Width of conveyor	850 mm
Tömeg / Weight	ca. 480 kg (görgők nélkül) / (without roller extension)

Műszaki változtatások jogát fenn tartjuk / Subject to technical changes



DESCUBRE MÁS EN

[www.taglermaq.cl](http://www.taglermaq.cl)